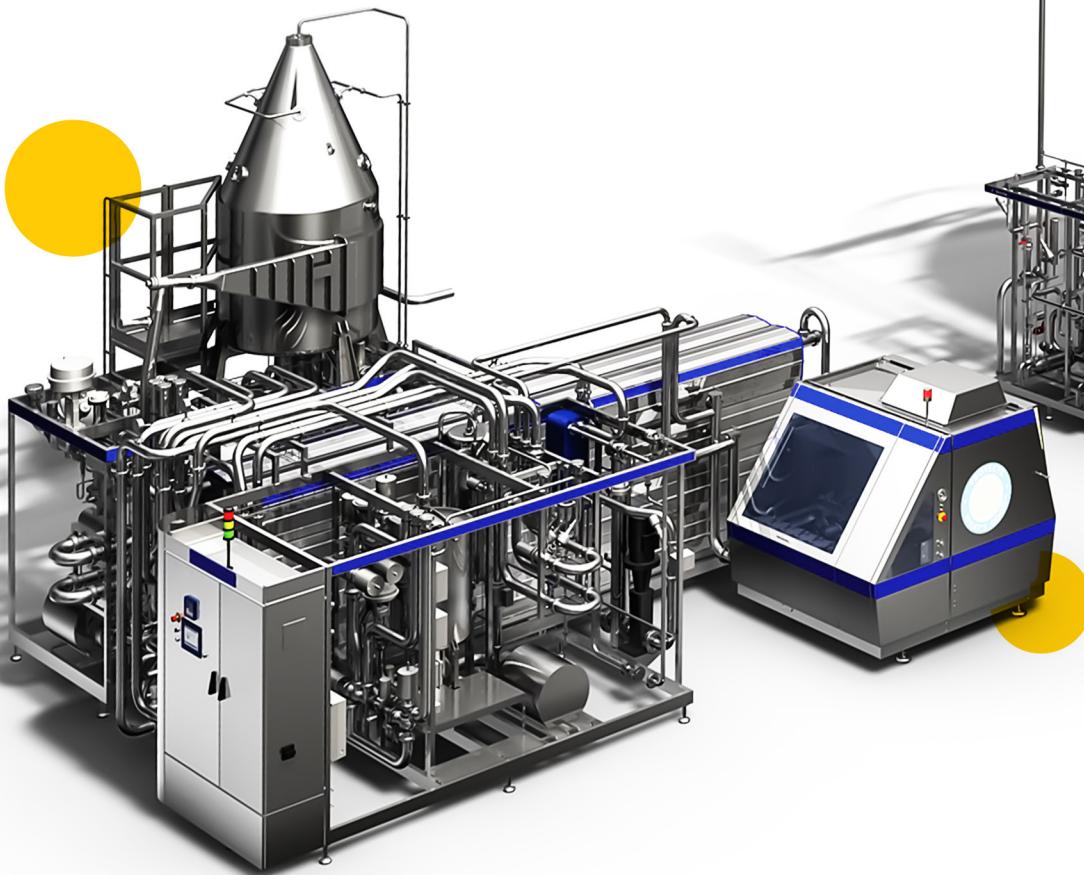




Lian Giti Namdar

ماشین آلات، تجهیزات، قطعات
صنایع غذایی، لبنی، نوشیدنی، آرایشی و بهداشتی
و شیمیایی



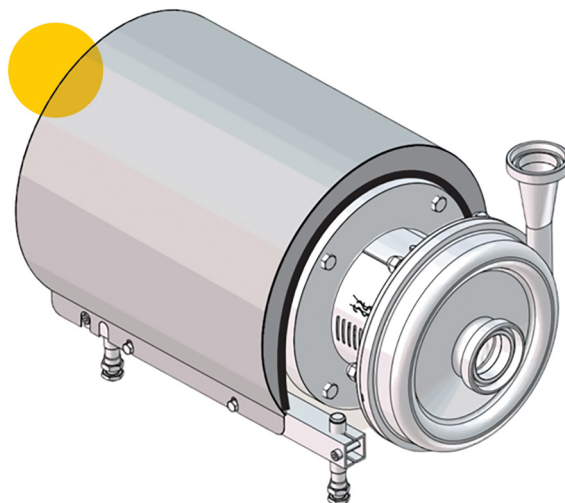
لیان گیتی نامدار

همراهی مطمئن برای صنایع غذایی، دارویی، آرایشی - بهداشتی و شیمیایی

با تکیه بر سال‌ها تجربه و دانش فنی متخصصان خود، لیان گیتی نامدار به عنوان شریکی پیشرو، مجموعه‌ای جامع از راهکارها، محصولات با کیفیت و تجهیزات پیشرفته را برای بهینه‌سازی و ارتقای صنایع ارائه می‌دهد. به لطف همکاری با برندهای معتبر جهانی و آگاهی از استانداردهای محصولات و الزامات فرآیندهای حساس این صنایع، تلاش می‌کنیم نیازهای تخصصی شما را با بهترین و به‌روزترین روش‌ها تامین کنیم.

توانمندی‌های ما در ارائه محصولات و خدمات:

- تامین گسترده تجهیزات فرآیندی: انواع پمپ، شیرآلات، میکسر، مبدل‌های حرارتی، سپراتور، هموژنایزر، فیلتر و ممبران، ابزار دقیق و سیستم‌های CIP با بالاترین استانداردهای بهداشتی و صنعتی.
- ارائه قطعات یدکی اصلی و با کیفیت: تامین قطعات یدکی اورجینال برای تمامی تجهیزات ارائه شده، تضمین کننده عملکرد پایدار و افزایش طول عمر ماشین‌آلات.
- طراحی و بهینه‌سازی خطوط تولید و فرآیندهای صنعتی: ارائه راهکارهای مهندسی جامع شامل طراحی، مشاوره، اجرا و بهینه‌سازی خطوط تولید، سیستم‌های اتوماسیون و فرآیندهای صنعتی به منظور افزایش بهره‌وری و کاهش هزینه‌ها.
- شبکه تامین بین‌المللی قدرتمند: دسترسی به بازارهای جهانی از طریق دفاتر فعال در اروپا، ترکیه و امارات متحده عربی، امکان تامین سریع و مقرون به صرفه تجهیزات و قطعات مورد نیاز را فراهم می‌سازد.
- خدمات بازرگانی تخصصی: ارائه خدمات فروش ارزی (پروفرما) و تسهیل کلیه مراحل واردات، با هدف کاهش دغدغه‌های بازرگانی مشتریان.
- تضمین کیفیت و پشتیبانی فنی: ارائه خدمات پس از فروش متمایز شامل نصب، راه‌اندازی، آموزش، تعمیر و نگهداری تجهیزات، همراه با تامین قطعات یدکی در کمترین زمان ممکن.
- تعهد به کیفیت و استاندارد: دارا بودن استاندارد مدیریت کیفیت ISO ۹۰۰۱:۲۰۱۵، گواهی بر رویکرد سیستماتیک و مشتری‌محور ما در ارائه محصولات و خدمات.



SKAR قلب تپنده خطوط تولید بهداشتی

SKAR، برندی ایرانی برآمده از بطن نیاز صنایع کشور، با هدف ارائه محصولات و تجهیزات بهداشتی با کیفیت و قیمت رقابتی تاسیس گردید. نقطه آغاز فعالیت ما در سال ۱۳۹۶، تولید پمپ‌های سانتریفیوژی و شیرآلات بهداشتی بود. با تکیه بر دانش فنی روز و استقبال مشتریان گرامی، دامنه محصولات SKAR گسترش یافت و میکسرها و تری بلندرها نیز به سبد تولیدات ما اضافه شدند. ما همچنان با عزمی راسخ در تلاش برای تولید محصولات متنوع و کارآمد هستیم تا پاسخگوی تمامی نیازهای خطوط تولید بهداشتی کشور باشیم.



انتخابی هوشمندانه برای ارتقای کیفیت و کارایی خطوط تولید شما. SKAR

ویژگی‌های برجسته و متمایز SKAR

- کیفیت برتر: طراحی و تولید مطابق با بالاترین استانداردهای بهداشتی (HYGIENIC)
- عملکرد بهینه: بازدهی بالا و حداقل مصرف انرژی
- تنوع کاربرد: ایده‌آل برای صنایع غذایی، نوشیدنی، لبنیات، آبمیوه، آرایشی و بهداشتی
- مهندسی سفارشی: امکان طراحی و ساخت پمپ‌های سانتریفیوژی مطابق با نیازهای خاص

برای کسب اطلاعات بیشتر در مورد محصولات SKAR، به وبسایت www.sk-ar.co.ir مراجعه و یا با کارشناسان ما تماس بگیرید.



ماشین آلات اصلی کانون عملکرد فرآیند شما

ماشین ها و تجهیزات فرآیندی ما قابلیت یکپارچه سازی در تمامی راهکارهای خطوط تولید را دارا می باشند. هر یک از این اجزا مجهز به فناوری اختصاصی است که به ارتقای حداکثری عملکرد خط تولید شما کمک می نماید.



میکسر ▼

هموژنایزر ▼

سپراتور، باکتوفیوژ، کلاریفایر ▼



دستگاه های پخت ▼

مبدل های حرارتی ▼



قطعات یدکی اورجینال و خدمات تخصصی تضمین تداوم تولید

در دنیای پویای صنایع امروز، توقف تولید به معنای کاهش سود و از دست دادن فرصت‌هاست. مدیران هوشمند به خوبی می‌دانند که تامین به موقع و مطمئن قطعات یدکی اورجینال، ضامن حفظ کیفیت محصولات و تداوم بی‌وقفه خطوط تولید است. ما با اتکا به تجربه و همکاری با برندهای معتبر جهانی نظیر Tetra Pak، Alfa Laval، GEA، SPX/APV و بسیاری دیگر، خدمات تخصصی و جامعی را ارائه می‌دهیم تا خطوط تولید شما همواره فعال بماند.

- تامین قطعات یدکی اورجینال برای انواع سپراتور، باکتوفیوژ، هموژنایزر، پمپ، شیرآلات بهداشتی، مبدل‌های حرارتی و سایر دستگاه‌ها.
- تنوع گسترده در متریال NBR، EPDM، FPM، PFA، HNBR و ...
- دسترسی سریع به قطعات مورد نیاز.
- مشاوره تخصصی توسط تیم فنی مجرب.
- قیمت‌های رقابتی.



ابزار دقیق منتخب دقت، طول عمر بالا و طراحی بهداشتی

مجموعه‌ای بی‌نظیر از ابزار دقیق، گزیده‌ای از برترین برندهای جهانی نظیر E&H, IFM, JUMO, SIEMENS, WIKA, WEGA, ROSEMOUNT, KROHNE, Honeywell شامل انواع فلومترها، سنسورها، ترانس‌میترها، غلظت سنج‌ها، کنداکتیویته مترها، کنترلرها، عملگرها، گیج‌ها و تجهیزات اندازه‌گیری. ما با تمرکز بر تنوع، دقت بی‌نظیر، طول عمر بالا و طراحی بهداشتی ویژه، محصولات را گردآوری کرده‌ایم که شما را از سایرین بی‌نیاز می‌سازد.

انتخاب هوشمندانه برای تضمین کیفیت و بهره‌وری فرآیندهای شما.

فلومتر الکترومغناطیسی Electromagnetic Flow Meters ▼



فلومتر جرمی کوریولیس Coriolis ▼



روتامتر Rotameter ▼



غلظت سنج (Conductivity Meter) / pH sensors & transmitters ▼



گیج های فشار و دما ، دیافراگمی / گیج فشار همورن ▼



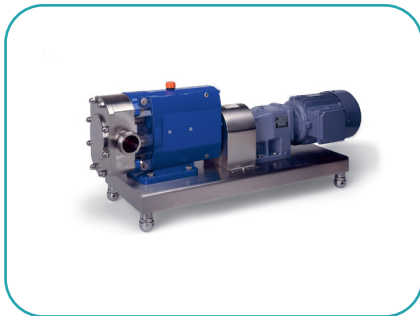
ترانسمیترهای سطح ، دما و فشار (Level , Pressure , Temperature Transmitter) / لول سوئیچ (Level Switch) ▼



راهکارهای پمپاز بهینه برای صنایع بهداشتی

ما با ارائه پمپ‌هایی با طراحی بهداشتی، مصرف انرژی بهینه و طول عمر بالا، به ارتقای فرآیندهای تولید شما کمک می‌کنیم. پمپ‌های پیشنهادی ما با حداقل نویز و حداکثر کارایی، محیط کاری ایمن و پایدار را تضمین می‌نمایند.

▼ پمپ‌های جابه‌جایی مثبت (غلیظ کش)



▼ پمپ‌های برگشت CIP



▼ پمپ‌های سانتریفیوژی



▼ پمپ‌های طبقاتی صنعتی



▼ پمپ‌های دیافراگمی



▼ پمپ‌های دوزینگ



▼ میکسر (Belendr)



▼ پمپ‌های میکس



▼ پمپ‌های TWIN SCREW



تولید هوشمندانه، با شیرآلات مناسب

در دنیای پویای تولید مواد غذایی و نوشیدنی امروز، با تنوع بی‌سابقه محصولات و پیچیدگی روزافزون فرآیندها، انتخاب شیرآلات مناسب نقشی حیاتی ایفا می‌کند. ما با درک عمیق این چالش، بر اساس نوع فرآیند تولید و نقشه‌های مهندسی دقیق، شیرآلات تخصصی و بهینه را به شما پیشنهاد می‌دهیم تا کارایی، ایمنی و کیفیت خطوط تولیدتان را تضمین کنیم.

- شیرهای پروانه ای دستی و پنوماتیک
 (Butterfly Valves)
- شیرهای سیلندری و میکس پروف
 (Single Seat & Mixproof Valves)
- شیرهای تنظیم کننده جریان
 (Regulating Valves)



کنترل یونیت (ThinkTop) ▼



شیرهای تنظیم کننده فشار (CPM) ▼



شیرهای دیافراگمی ▼



شیرهای کنترلی صنعتی ▼



انگل ولوها ▼



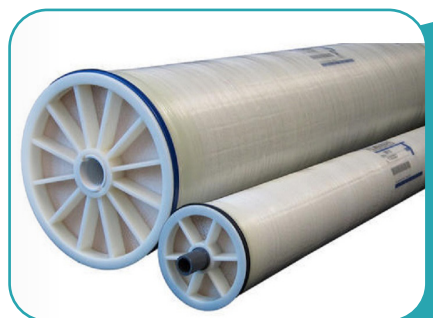
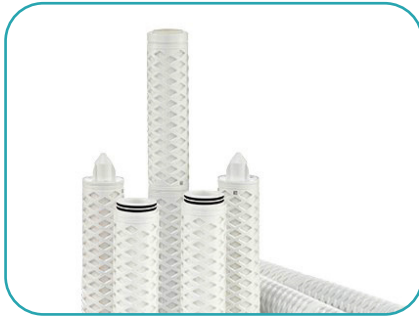
شیرهای فشارشکن صنعتی ▼



فیلتراسیون و ممبران‌ها تضمین کیفیت و ایمنی در صنایع حساس

در تولید مواد غذایی، نوشیدنی و دارویی، فرآیندهای پیچیده و حساس امروزی نیازمند راهکارهای فیلتراسیون دقیق و کارآمد هستند. کیفیت نهایی محصول مستقیماً تحت تأثیر انتخاب صحیح روش فیلتراسیون قرار دارد. ما با ارائه کامل‌ترین طیف تجهیزات فیلتراسیون و ممبران‌ها، شما را در انتخاب بهینه بر اساس نیازهای فرآیندتان یاری می‌رسانیم.

- میکروفیلتراسیون (MF) اولترافیلتراسیون (UF) اسمز معکوس (RO) نانوفیلتراسیون (NF)
- فیلترهای هوای استریل، بخار و هوای تمیز

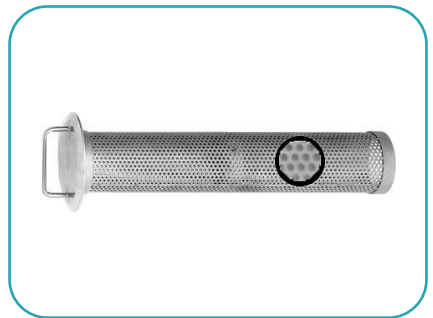
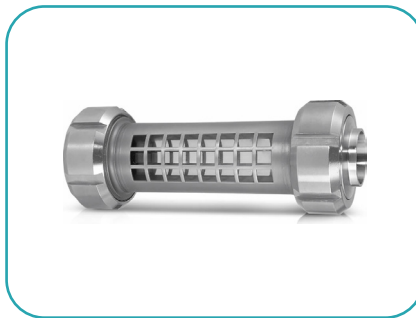
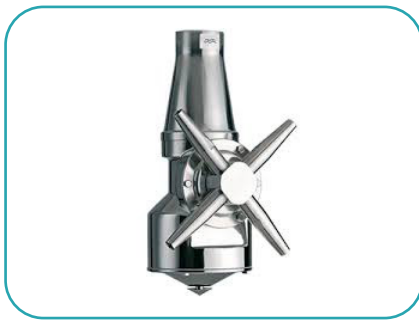


لوله و اتصالات بهداشتی ضامن سلامت و کیفیت تولید شما

در صنایع بهداشتی، به ویژه نوشیدنی و دارویی، انتخاب دقیق لوله و اتصالات نقشی حیاتی ایفا می‌کند. این اجزا، بیشترین سطح تماس را با محصول در طول فرآیند تولید دارند و هرگونه انتخاب نادرست می‌تواند منجر به آلودگی‌های پنهان و آسیب به کیفیت نهایی گردد.

انتخابی آگاهانه بر اساس استانداردها

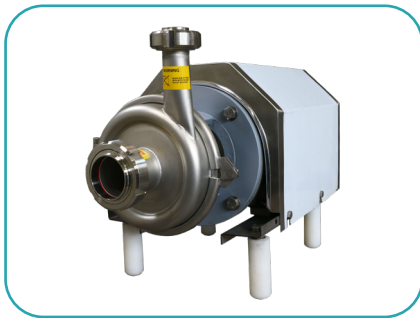
هنگام انتخاب لوله و اتصالات، عواملی چون جنس، ضخامت، صافی سطوح داخلی و خارجی، کیفیت جوش، و عملیات حرارتی از اهمیت ویژه‌ای برخوردارند. ما با درک این حساسیت‌ها، مجموعه‌ای کامل از لوله و اتصالات استنلس استیل (شامل زانو، سه راهی، تبدیل، مهره ماسوره، کلمپ، درپوش، سایت گلاس، بست لوله و...) را مطابق با استانداردهای تخصصی صنایع بهداشتی و دارویی (ASTM A276/304، 316/316L، ASME BPE، ISO 22037، DIN 11850، 1.357-DIN EN، BS 6825 خاص (حاوی تیتانیوم) ارائه می‌نماییم.



پمپ های SKAR

شرکت لیان گیتی نامدار، طیف گسترده ای از پمپ های سانتریفیوژی را با توجه به نیازهای مختلف مشتریان ارائه می کند.
این پمپ ها در چهار مدل اصلی زیر تولید می شوند:

مدل SKH-G1: انتقال بهداشتی و کارآمد



پمپ های مدل SKH-G1 با دبی و فشار استاندارد جهت کاربردهایی مانند انتقال سیالات بهداشتی، مواد غذایی و شیمیایی سبک طراحی شده اند. در ساخت این پمپ ها از متریال استنلس استیل استفاده شده و دارای مکانیکال سیل های استاندارد مخصوص صنایع بهداشتی هستند.

مدل SKH-G2: انتقال حجم بالا در مسافت های طولانی

پمپ های مدل SKH-G2 با دبی بالاتر و ایجاد فشار بیشتر جهت انتقال سیالات بهداشتی در مقادیر بالاتر و مسیرهای طولانی تر طراحی شده اند. در ساخت این پمپ ها از متریال استنلس استیل استفاده شده و دارای مکانیکال سیل های استاندارد مخصوص صنایع بهداشتی هستند.



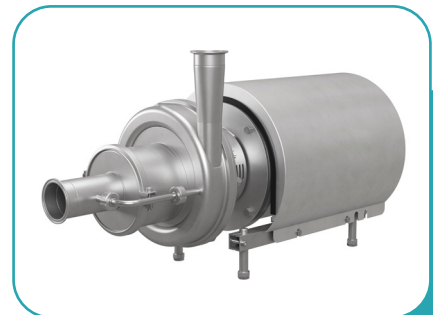
مدل SKC: جابجایی مواد غلیظ با توان بالا

پمپ های مدل SKC در کیلووات های بالا تولید می شوند و علاوه بر کارایی بالا، قابلیت جابجایی مواد نسبتاً غلیظ را نیز دارند. این پمپ ها برای کاربردهای صنعتی مانند انتقال مواد شوینده، مواد غذایی غلیظ و مواد شیمیایی سنگین مناسب هستند.



مدل SK-SP: پمپ همه کاره با قابلیت خودمکشی

پمپ های مدل SK-SP به عنوان یک پمپ همه کاره و فوق العاده طراحی شده اند که قابلیت وکیوم را نیز دارند. این پمپ ها برای کاربردهایی مانند تخلیه مخازن در خطوط بازگشت CIP و خطوط تولید مواد غذایی مناسب هستند. توانایی هواگیری بدون نیاز به تجهیزات اضافی (شیر هواگیری) از مزایای این مدل می باشد.



پمپ های SKAR دارای دو نوع مکانیکال سیل می باشند:

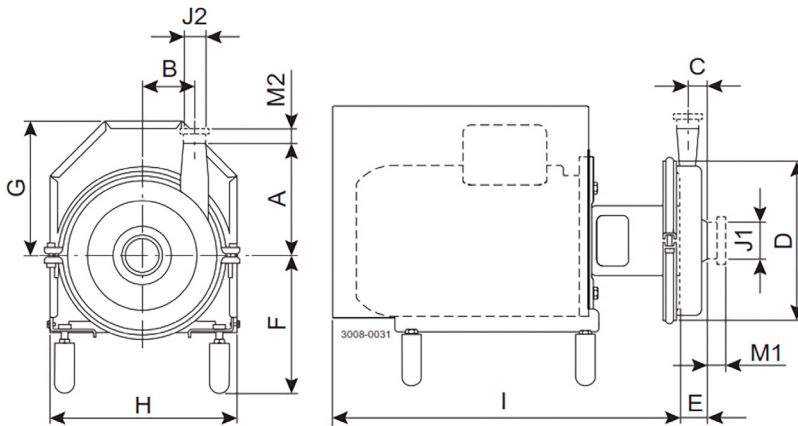


Single mechanical shaft seal



double mechanical shaft seal-flushed

جدول مشخصات فنی پمپ های SKAR



Item	Model	kW	Inlet (mm)	Outlet (mm)	MAX CAPACITY M3/H	MAX HEAD M	MAX IMPELLER MM	A	B	C	D	E	F	H	I	J1	J2
1	SKH-G10	1.5	51	38	20	18	140	160	66	55	218	67	163	245	418	51	38
2	SKH-G10	2.2	51	38	25	24	143	160	66	55	218	67	163	245	418	51	38
3	SKH-G10	3	63	38	30	27	155	160	66	54	218	65	231	280	517	51	38
4	SKH-G10	4	63	38	33	30	155	160	66	54	218	65	231	280	517	51	38
5	SKH-G20	3	63	51	35	23	166	214	86	61	260	80	225	300	540	63	51
6	SKH-G20	4	63	51	44	30	170	214	86	61	260	80	225	300	540	63	51
7	SKH-G20	5.5	63	51	50	35	173	231	95	61	260	80	277	350	648	63	51
8	SKH-G20	7.5	63	51	55	37	180	231	95	61	260	80	277	350	648	63	51

نکته: مشخصات فنی پمپ های مدل SK-SP و SKC به دلیل طراحی جهت عملکرد خاص بر اساس نیاز مشتری در محیط های متفاوت، دارای تنوع زیادی می باشد و به همین دلیل مشخصات فنی پس از نهایی شدن سفارش توسط مشتری آماده سازی شده و در پیشنهاد فنی مربوطه اعلام می گردد.

اطلاعات کاربردی پمپ های SKAR

- جنس بدنه و شافت پمپ ها استنلس استیل 304 و جنس پروانه استنلس استیل 316 می باشد. در صورت نیاز، امکان جایگزینی جنس بدنه و شافت با استنلس استیل 316 یا داپلکس نیز وجود دارد.
- جنس قطعات الاستومری پمپها NBR و جنس قطعات الاستومری مکانیکال سیل VITON می باشد که در صورت نیاز می تواند با جنس های EPDM و SILICON جایگزین گردند.
- الکتروموتورها از برند الکتروژن با استاندارد 50 هرتز، 3000 دور در دقیقه، پایه دار و فلنج دار، در توان های 1.1 کیلووات الی 22 کیلووات با درجه حفاظتی IP55 می باشند. در صورت نیاز، امکان استفاده از سایر برندهای الکتروموتور (داخلی و خارجی) نیز وجود دارد.
- محدوده دمای کار: از 10°C - الی 140°C +
- حداکثر فشار ورودی: 4bar

همکاری با نام‌های پیشرو در صنعت ارائه برترین راهکارهای جهانی برای صنایع

Alfa Laval



پیشرو در راهکارهای فرآوری صنایع غذایی و لبنی: آلفا لاول، نامی شناخته شده در سطح جهانی برای ارائه تجهیزات و ماشین‌آلات پیشرفته در صنایع غذایی، لبنی، نوشیدنی و صنایع مرتبط. محصولات نوآورانه و باکیفیت آلفا لاول شامل سیستم‌های حرارتی، جداسازی، انتقال سیالات و میکس، بهینه‌سازی فرآیندهای تولید، افزایش کیفیت و کاهش هزینه‌ها را تضمین می‌کنند. لیان گیتی نامدار، نماینده آلفا لاول در ایران، دسترسی به این فناوری برتر را برای صنایع شما فراهم می‌آورد.

Donaldson



فیلتراسیون تخصصی برای تضمین کیفیت فرآیند: دونالدسون، پیشگامی جهانی در زمینه تولید فیلترهای صنعتی و فرآیندی با کارایی بالا. فیلترهای پروسس دونالدسون با حذف آلاینده‌ها و ذرات مضر، کیفیت محصولات نهایی را تضمین کرده و از تجهیزات حساس محافظت می‌کنند. لیان گیتی نامدار، به عنوان نماینده رسمی دونالدسون در ایران، راهکارهای فیلتراسیون متناسب با نیازهای خاص صنایع شما را ارائه می‌دهد.

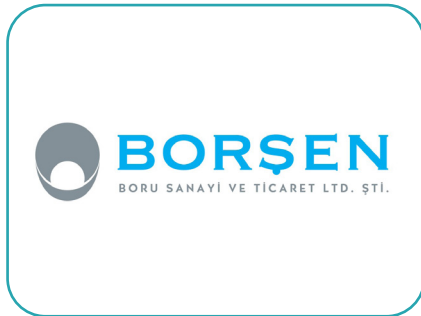
Tetra Pak



راهکارهای جامع بسته‌بندی و فرآوری صنایع غذایی و لبنی: تترا پاک، نوآور در زمینه ارائه راهکارهای یکپارچه برای فرآوری و بسته‌بندی مواد غذایی و لبنی. سیستم‌های پیشرفته تترا پاک شامل تجهیزات فرآوری، خطوط بسته‌بندی و راهکارهای توزیع، به حفظ کیفیت، افزایش ماندگاری و کاهش ضایعات محصولات کمک می‌کنند. لیان گیتی نامدار، با همکاری تترا پاک، شما را در دستیابی به این راهکارهای نوین یاری می‌رساند.

همکاری با نام‌های پیشرو در صنعت ارائه برترین راهکارهای جهانی برای صنایع

Borsen Boru



لوله و اتصالات استنلس استیل بهداشتی و صنعتی: بورشن، متخصص در تولید و عرضه لوله و اتصالات استنلس استیل با کیفیت بالا برای صنایع بهداشتی، دارویی و صنعتی. محصولات بورشن با رعایت دقیق استانداردهای بین‌المللی، تضمین کننده ایمنی، دوام و عملکرد بهینه در خطوط تولید حساس می‌باشند. لیان گیتی نامدار، نماینده رسمی Borsen در ایران، شما را در تامین این اقلام همراهی می‌نماید.

TMX Flow



تجهیزات پیشرفته برای فرآوری سیالات در صنایع غذایی و لبنی: TMX Flow، ارائه دهنده راهکارهای نوین و تجهیزات تخصصی برای فرآوری و انتقال سیالات در صنایع غذایی، لبنی و نوشیدنی. محصولات TMX Flow شامل انواع پمپ‌ها، میکسرها، ولوها و سیستم‌های اتوماسیون، به بهبود کارایی، افزایش انعطاف‌پذیری و کاهش هزینه‌های تولید کمک می‌کنند. لیان گیتی نامدار، به عنوان نماینده رسمی TMX Flow، شما را در انتخاب و تامین این تجهیزات پیشرفته همراهی می‌نماید.

Kromel



تجهیزات تخصصی تولید و فرآوری پنیر برای صنایع لبنی: Kromel، شرکت پیشرو در ترکیه با تخصص ویژه در طراحی و تولید ماشین‌آلات و خطوط کامل فرآوری انواع پنیر در صنایع لبنی. راهکارهای جامع کرومل شامل تجهیزات دریافت و آماده‌سازی شیر، مخازن انعقاد و برش لخته، سیستم‌های آبگیری و شکل‌دهی پنیر، پرس‌های پنیر، خطوط شستشو و بسته‌بندی، و همچنین سیستم‌های CIP بهداشتی، با بهره‌گیری از دانش فنی روز و رعایت بالاترین استانداردهای کیفی و بهداشتی، به تولید پنیر با کیفیت ممتاز، افزایش راندمان تولید و کاهش هزینه‌ها کمک می‌کنند. لیان گیتی نامدار، به عنوان نماینده Kromel، امکان دسترسی به این تجهیزات تخصصی و پیشرفته را برای تولیدکنندگان پنیر در کشور فراهم می‌آورد.

برای کسب اطلاعات بیشتر در مورد محصولات این برندهای معتبر و نحوه بهره‌مندی از راهکارهای تخصصی با ما تماس بگیرید:



تهران، کیلومتر ۲ بزرگراه فتح، پلاک ۱۳۹، واحد ۲۱۰ 📍
۰۲۱-۶۶۶۸۵۶۹۶ 📞 ۰۲۱-۶۶۱۵۴۵۵۶-۸ 📞
info@LGNgroup.co 📧 www.LGNgroup.co 🌐